

캐터필라 뉴제너레이션 휠로더 966/972/980/982



본 사진에는 일부 옵션이 포함되어 있으며, 실제와 다를 수 있습니다.



CAT 뉴제너레이션 휠로더 980 영상 보기



업그레이드된 생산성은 물론,
높은 연비, 스마트 기술력, 원격 진단 수리 서비스 등 차세대 기술 적용으로
더 특별해진 **캐터필러 뉴제너레이션 휠로더!**
지금껏 느껴보지 못한 새로움을 지금 경험해보세요.

원격 진단 수리 서비스

원격 진단 수리 서비스를 통한
현장 효율 향상 및 시간/비용 절감

스마트 기술력 적용

CAT 페이로드 시스템 / 오토셋 타이어
/ 오토딕 등 스마트 기술력 적용

높은 연비 및 성능

강화된 파워 트레인으로
높은 연비 및 성능 발휘



캐터필라 뉴제너레이션 휠로더 966/972/980/982



강화된 파워 트레인으로 높은 연료효율과 성능 발휘

- 캐터필라 파워트레인에 엔진 출력에 부합하는 잠금 클러치 변속기가 기본 사양으로 제공되어 높은 연료효율과 최적의 성능을 발휘할 수 있도록 함



내구성 강한 차축으로 뛰어난 견인력 제공

- 캐터필라 휠로더의 차축은 극한의 작업도 처리할 수 있도록 높은 내구성을 갖춰 설계됨
- 후면 차축은 ±13도까지 움직일 수 있어 매우 거친 지형이나 현장에서 뛰어난 견인력을 제공



최적화된 유압 시스템

- 모노블럭 디자인의 메인 유압밸브 사용으로 적재무게 감소 및 오일 누유 부위 40% 감소



높은 지지력을 제공하는 견고한 프레임

- 로봇으로 용접된 2 피스 구조의 프레임은 굴착 및 적재와 관련된 충격을 흡수하고 히치 시스템은 높은 지지력을 제공



6.0m³ / 6.4m³ 버킷 용량 선택 가능 (980)

- 현장 조건에 따라 6.0m³ 또는 6.4m³ 버킷 용량 선택



작업 효율 및 생산성

본 사진에는 일부 옵션이 포함되어 있으며, 실제와 다를 수 있습니다.

업그레이드 된 버킷 용량 (980만 해당)

- 뉴제너레이션 힐로더 980은 6.0m³ 및 6.4m³ 2가지 버킷 용량 옵션을 제공
- 현장 조건에 따라 적절한 버킷 용량을 선택해 작업효율과 생산성을 향상시킬 수 있음

최대 10% 생산성 향상

- CAT 페이로드 시스템, 오토 닥, 오토셋 타이어 등 차세대 기술력이 적용된 첨단 기능들을 통해 생산성을 최대 10%까지 향상시킬 수 있음

파워시프트 변속기

- 잠금 클러치 토크 컨버터로 성능과 연비를 향상시키는 동시에 부드러운 변속을 제공하며, 경사면에서도 빠른 속도 발휘

승차 제어 시스템

- 듀얼 어큐뮬레이터 시스템 적용으로 적재 및 하역 작업 시 더 우수한 승차감 제공
- 거친 현장에서도 부드러운 승차감을 제공하여 작업효율 향상





운전 공간 및 안전성

본 사진에는 일부 옵션이 포함되어 있으며, 실제와 다를 수 있습니다.



더 넓어진 시야

- 측면 및 후면 미러의 시야성이 보다 더 향상되어 더 넓은 시야 확보
- 확장된 전면 유리창을 통해 가시성 6% 이상 향상



고급 시트 및 더 넓은 레그룸

- 듀얼 실린더가 장착된 시트는 편안한 운전환경을 제공
- 에어서스펜션 및 히팅 시트
- 더 넓어진 레그룸은 큰 체형의 작업자들에게도 안락함을 제공



중앙 디스플레이 계기판

- 한글 포함 15개국 언어 지원
- 중앙 하단에 페이로드 시스템(적재 측량) 정보 추가



소음 감소

- 소음 억제셀 및 밀착식 운전실 마운트 장착
- 소음을 최대한 줄여 조용하고 안락한 운전 환경 제공



컨트롤 패널

- 총 16개의 스위치로 구성
- 백라이트가 추가되어 야간 시인성 향상
- 감압식으로 제작되어 장갑을 착용한 상태에서도 조작 가능



안전한 운전석

- 전복 시 운전자를 보호하는 시스템인 'ROPS'와 낙하물 방호 시스템인 'FOPS'가 기본 사양으로 장착되어 운전자의 안전을 보장



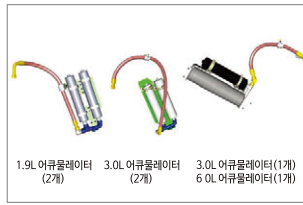
혁신적인 기술력

본 사진에는 일부 옵션이 포함되어 있으며, 실제와 다를 수 있습니다.



Stage V 엔진

- 친환경 배출가스 안전 기준 Stage V 충족
- 자동 미립자 재생으로 작업 간섭 없이 배기가스 규제 충족
- 미국 및 유럽 시장에서 이미 검증된 최고의 기술력



라이드 컨트롤 시스템

- 듀얼 어큐물레이터로 완충 기능 강화
- 적재물 흘러내림을 방지하고 이동 속도를 일정하게 유지하여 생산성을 향상시켜 줌



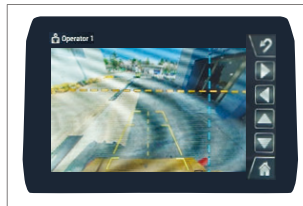
비전링크 시스템

- 장비의 위치, 상태, 연비, 가동 및 공회전 시간, 고장 코드, 소모품 교환 등 각종 장비의 정보를 PC, 노트북, 태블릿, 스마트폰 등을 통해 언제 어디서나 간편하게 확인할 수 있는 시스템
- 분석된 데이터를 활용해 장비의 생산성 증대, 운영 비용 절감, 안전성 및 보안 향상



터치 스크린 모니터

- 매우 직관적인 인터페이스와 터치식 조작으로 효율적인 모니터 사용 가능



후방 카메라

- 터치 스크린 모니터를 통해 선택
- 참조 라인 위치 및 On/Off 설정가능



조이스틱 조향 시스템

- 전자 유압식 조이스틱 조향 장치로 정밀한 제어 가능
- 미세한 조작이 가능하며 우수한 전방 시야를 확보
- 운전자의 에너지 소모를 줄여주어 작업 피로도를 낮춰줌

관련 영상 보기





New 스마트 기술력

본 사진에는 일부 옵션이 포함되어 있으며, 실제와 다를 수 있습니다.



트럭 적재 정보
버킷 적재 정보

페이로드(Payload) 시스템

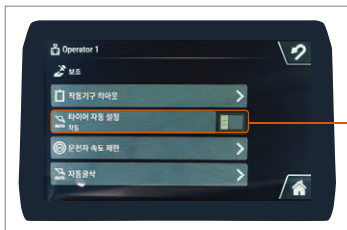
- 실시간으로 버킷 적재량 무게 정보를 모니터를 통해 확인
- 버킷에 물질 적재 후 이동 시, 자동으로 적재 무게가 계량되어 모니터에 표시
- 정확한 적재 정보를 기반으로 예측 상차 횟수가 줄어들어 효율적인 상차 가능



오토딕 자동 설정

오토딕(Auto dig)

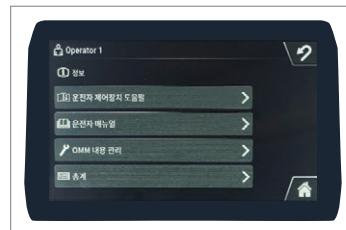
- 버킷에 물질을 자동으로 닫는 기능으로 모니터에서 on/off 설정
- 오토딕을 자동으로 설정 후, 레버조작 없이 버킷에 물질 적재 (장비 속도 및 방향 조작은 필요)
- 작업 방식 및 물질 종류에 따라 저장 및 불러오기 가능



오토셋 타이어 자동 설정

오토셋 타이어(Auto Set Tire)

- 적재 작업 시 부하로 인해 타이어가 미끄러질 것에 대비해 붐을 들어주는 동작을 자동 실행해주는 기능
- 타이어 슬립 방지 및 접지력 지속 유지
- 타이어 마모 및 연료 소모를 줄이고 생산성은 향상



운전자별 설정 기능

- 운전자에 따라 장비의 설정값을 저장하고 유지할 수 있는 기능
- 교대 근무가 이루어지는 현장에서 효율적인 장비 운용 가능



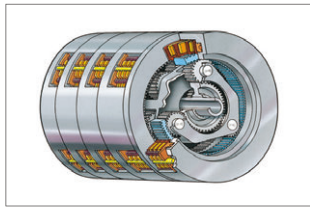
내구성 및 신뢰성

본 사진에는 일부 옵션이 포함되어 있으며, 실제와 다를 수 있습니다.



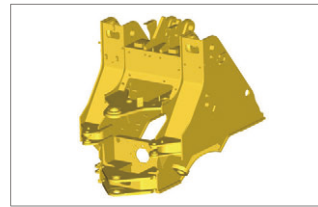
틸트 실린더 보호 가드

낙석으로부터 버킷 실린더 손상 방지



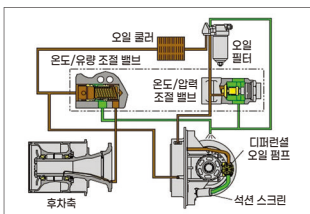
유성 기어식 변속기

- 고부하에 탁월한 변속 성능 유지
- 3개로 구성된 유성기어가 응력을 최적의 상태로 분산시켜 내구성을 향상시켜 줌



굴절 전방 프레임

- 전방 액슬, 리프트 암, 리프트 실린더 및 틸트 실린더의 안정된 설치 기반
- 4장의 강철판을 로봇 용접으로 제작해 적재물에 의한 부하를 흡수하고 뒤틀림을 방지해 줌



엑슬 오일 클러

헤비-듀티(Heavy-Duty) 디자인으로 설계된 트랜스 미션 및 차축



뛰어난 액슬 내구성

- 매우 극한적인 작업 환경에서도 성능을 유지시켜 주는 뛰어난 액슬 내구성



반영구 프리클리너

- 우수한 여과 기능을 통한 계통 보호
- 연료효율 증가, 엔진 수명 극대화
- 운전실 뒷쪽에 설치되어 있어 전방에서 받기 쉬운 충격으로부터 보호



원격 진단 수리 서비스 (업계 유일)

본 사진에는 일부 옵션이 포함되어 있으며, 실제와 다를 수 있습니다.

원격 진단 수리 서비스 정의



원격 진단 수리 서비스 영상 보기

- 장비의 운용 상태를 원격을 통해 실시간으로 진단하여 문제를 찾아 해결해 주는 국내 업계 유일의 카터필라 첨단 서비스
- 장비 운휴에 따른 손실을 최소화하고 작업 효율을 크게 향상 시킬 수 있음
- 1) 실시간 원격 진단 수리 서비스 / 2) 원격 소프트웨어 업데이트로 구성

원격 진단 수리 서비스 구성

- | | |
|--|---|
| <p>1) 실시간 원격 진단 수리 서비스</p> <ul style="list-style-type: none"> 서비스 엔지니어가 고장 코드 및 장비의 상태를 진단해 문제를 해결하고, 필요 시 방문 수리 진행 장비 가동 중 실시간 원격 진단 및 수리 가능 장비 운휴에 대한 손실을 최소화함으로써 비용 절감 및 생산성 향상 작업 현장의 효율 향상 및 시간/비용 절감 | <p>2) 원격 소프트웨어 업데이트</p> <ul style="list-style-type: none"> 원격으로 최신 ECM 소프트웨어와 통신 장치 업데이트를 시행해 주는 서비스 서비스 엔지니어 방문 없이 원격으로 진행 되어 비용 및 시간 절감 장비 가동 중에도 소프트웨어 업데이트가 가능해 장비 운용 효율을 유지 |
|--|---|

원격 진단 수리 서비스 처리 과정



※ 원격 진단 수리 서비스 문의/상담 : 스마트 고객센터(1577-3872)

1 서비스 접수

고객 서비스 접수

2 원격 진단

실시간 서비스 세션 접속 및 원격 진단, 문제 확인

3 원격 수리 및 소프트웨어 업데이트

원격으로 고장코드 및 장비 상태를 진단해 문제를 해결하고 최신 소프트웨어 업데이트 시행

4 현장 방문 및 문제 해결

현장 방문 필요 시(원격 진단으로 해결 안 된 경우) 서비스 엔지니어 부품 구비 후 현장 방문 및 문제 해결

5 장비 운휴 최소화

장비 운휴를 최소화하여 손실은 최소화, 효율은 최대화



정비 편의성 및 고객 지원

본 사진에는 일부 옵션이 포함되어 있으며, 실제와 다를 수 있습니다.



최대 20% 정비 시간 및 비용 절감

- 980 기준 이전 모델 대비 10,000시간 가동 시 65개 더 적은 필터 사용으로 최대 20% 정비 시간 및 비용 절감



신속한 정비

- 일체형 틸트 후드로 엔진룸에 쉽게 접근
- 전기 모터 방식으로 시동이 꺼진 상태에서도 후드 오픈 가능
- 신속한 개폐 속도



장비 유지관리(CVA) 서비스

- 예방정비 및 오일점검 등 정기적인 장비 유지관리를 통해 장비를 최상의 상태로 운용할 수 있도록 해 주는 서비스
- 편리하고 효율적인 장비 관리를 통해 운용 비용 절감 및 생산성 최대화
- 고장 발생에 따른 장비 운휴 및 그에 따른 비용 최소화, 정비 이력 관리를 통한 장비 가치 향상



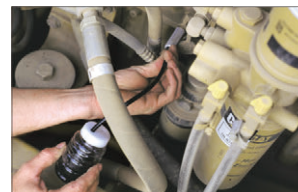
손쉬운 일일점검

- 대부분의 정비 및 유지보수가 지면에서 가능
- 신속하고 안전하게 일일 점검 및 정비 수행 가능



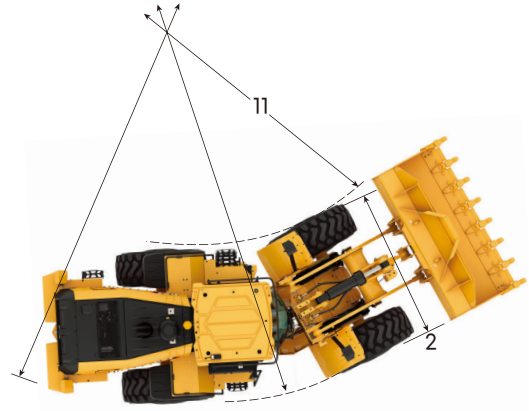
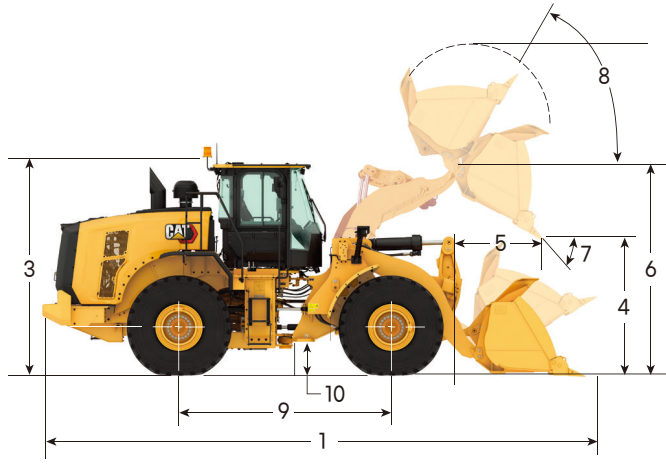
안전한 정비 환경

- 인클라인 스텝, 대형 출입문, 편리한 손잡이를 통해 작업 공간에 쉽게 접근
- 작업자의 안전을 위해 미끄러짐 방지 플레이트 적용



정기 오일 분석 서비스(S.O.S)

- 가동 중인 장비의 주요 구성품에서 오일을 채취 및 분석하여 부품의 금속 마모 및 오염 등 장비의 건강 상태를 진단해주는 서비스
- 첨단 오일 분석을 통한 장비 상태 분석 리포트 제공



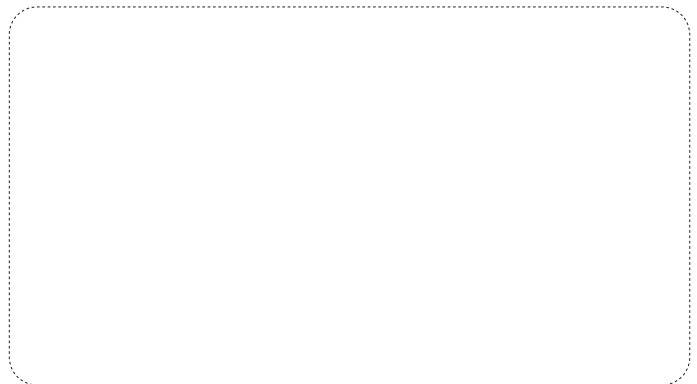
제품제원		단위	966	972	980	982
1	전장(버킷 포함)	mm	8,971	9,292	9,785	10,296
2	전폭(타이어)	mm	2,995	3,220	3,447	3,646
3	전고(ROPS)	mm	3,593	3,589	3,829	3,801
4	상차높이	mm	3,001	3,160	3,287	3,362
5	덤프거리	mm	1,350	1,354	1,481	1,569
6	최대버킷높이(히지)	mm	4,245	4,464	4,554	4,741
7	덤프각도	도	49	48	52	50
8	최대틸팅각도(볼 상승)	도	62	56	61	57
9	축간거리	mm	3,550	3,550	3,800	3,800
10	최저지상고	mm	424	420	456	428
11	회전반경	mm	7,598	7,599	7,180	6,970

※ 980의 제원은 6.0m³ 버킷용량 기준으로 작성

제품제원		단위	966	972	980	982
버킷용량(산적)		CUM	4.6	5.0	6.0 / 6.4	7.0
운전중량		kg	23,196	24,890	30,344	35,510
전도하중		kg	15,981	17,505	20,965	22,418
전도하중(조향시)		kg	14,849	16,297	19,706	21,110
엔진	제조사/모델	-	CAT® C9.3B	CAT® C9.3B	CAT® C13	CAT® C13
	배기량	ℓ	9.3	9.3	12.5	12.5
	정격출력	PS	325	344	425	437
		rpm	1,600	1,600	1,700	1,700
최대토크(SAE)	Nm	1,799	1,882	2,206	2,218	
유압	메인펌프 토출량	ℓ/mim	373	373	449	449
	최대압력	psi	4,496	4,496	4,975	4,975
성능	기어수	단	4	4	4	4
		최고주행속도(km/h)	전진	39.5	39.5	39.5
	후진		39.5	39.5	39.5	39.5
	사이클 타임(초)	상승	6.1	6.1	5.3	5.3
		덤프	1.4	1.5	1.7	1.7
		하강	2.6	3.1	3.1	3.1
합계		10.1	10.7	10.1	10.1	
버킷 굴삭력	kN	174	196	227	262	
서비스 용량	연료탱크	ℓ	303	303	426	426
	요소수 탱크	ℓ	26	26	21	21
	유압탱크용량	ℓ	114	114	153	153
	냉각수	ℓ	66	66	52	52
	엔진오일	ℓ	23	23	37	37
	변속기 오일	ℓ	58.5	58.5	77	77
	엑셀오일	ℓ	57	57	84	92
타이어 규격	-	26.5R25	26.5R25	29.5R25	875/65R29	



본 사 서울시 서초구 동산로 86 헤인빌딩 / 02)3498-4500
천안제1공장 충청남도 천안시 서북구2공단5로 23 / 041)559-1500
스마트 고객지원센터 1577-3872



* 본 책자에 게재된 사진이나 그림 상의 장비, 성능 및 제원은 작업사양, 원산지 변경, 제작연월의 차이, 사양의 차이, 제작사의 생산공정 변경 및 기술개발 등의 이유로 사전 예고없이 변경 될 수 있으며, 실제 계약된 장비와 다를 수 있습니다. (2022년 6월 제작)